

Wonchang Vacuum Pump

원창진공펌프

- Oil Sealed Rotary Vane
- Dry Rotary Vane
- Hook & Claw Vacuum & Pressure
- Vacuum Systems



**VCX
S E R I E S
Claw Vacuum Pumps**



VCX – 105A1,155A1, 255A2, 305A2, 405A1 & 515A1


**DRY TYPE / OIL FREE
/ 비접촉 구동**



단순 모듈 구조
공기 냉각 및 직접 구동
저렴한 유지 관리 / 탁월한 내마모성
높은 효율성 / 지속적인 운전 가능

응용 분야

포장 , CNC라우팅, 목재 작업, 공압 전달, 홀딩 및 리프팅, 흡착 이송, 병원 및 실험실, 플라스틱 산업 중앙 집중 진공 시스템.

안전: CE 인증(DOC) 

작동 원리

VCX 시리즈 펌프는 모듈형 구조로 구성된 비접촉식 건식 진공 펌프입니다. 구조는 펌핑 챔버와 기어박스 로 라비린스 씬을 사용하여 구분되고 있으며, 두개의 다른 형태의 클로우로터가 서로 반대방향으로 회전하면서 공기를 펌핑챔버로 흡입하고 압축하여 배기합니다. 기어박스에는 클로우 로터의 회전을 동기화 하기위한 타이밍 기어가 있으며, 적절한 윤활유가 공급됩니다. 모터로 커플링을 통한 직결로 구동 축을 회전시킵니다. 흡입 플랜지에는 안티 셔크 백 밸브(체크밸브)가 내장되어 펌프 정지시 역회전을 방지합니다.

사양

모델		VCX 105A1	VCX 155A1	VCX 255A2	VCX 305A2	VCX 405A1	VCX 515A1
용량 (M3/ Hour)	60Hz	120	180	300	360	480	600
	50Hz	100	150	250	300	400	500
최대진공	Torr	37.5 Torr (50mbar abs)					
작동진공	Torr	75 Torr		150 Torr			
Kw	60Hz	3	4	5.5	7.5	9.2	11
	50Hz	2.2	3	5.5	5.5	7.5	9.2
RPM (모터)	60/50Hz	3450 / 2850					
평균음량 [dB(A)]	60Hz	75	76	76	77	78	78
	50Hz	73	73	73	75	76	76
오일 양 (기어박스)	Ltr	0.4		0.8		1.5	
연결	**BSP(G)	1-1/2"		2" / 1-1/2"		3" / 2-1/2"	
작동온도	°C	5°C ~40°C					
악세서리		Non Return Valve, Vacuum Regulator, Exhaust Silencer					

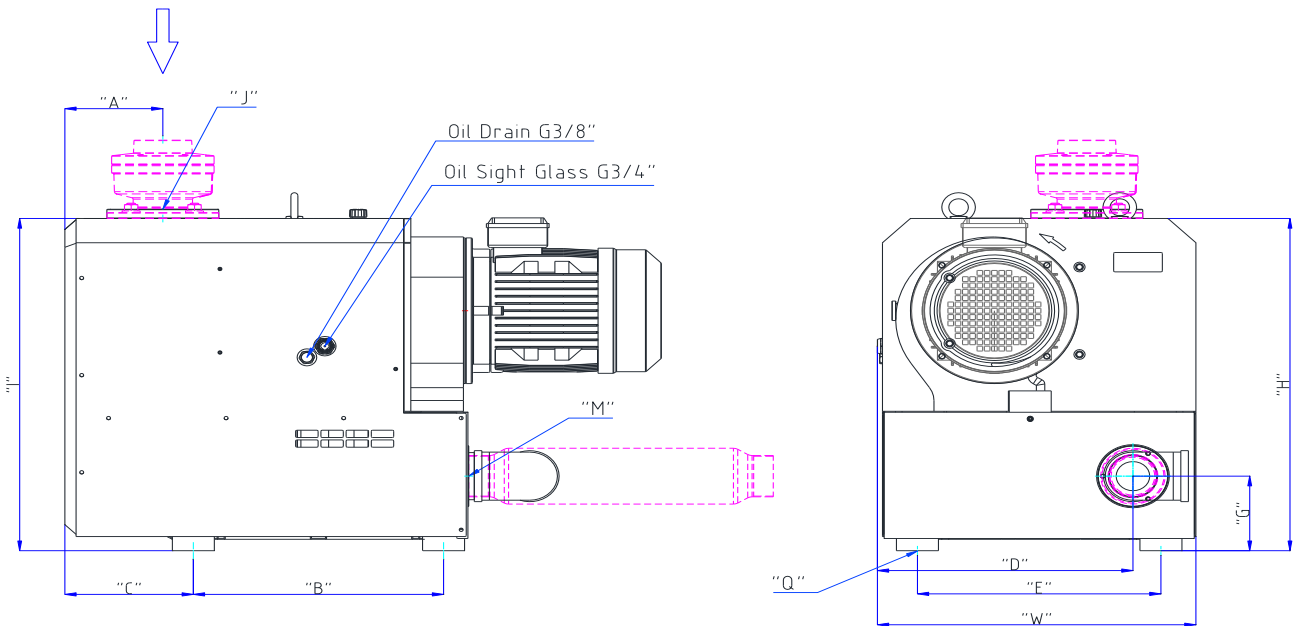
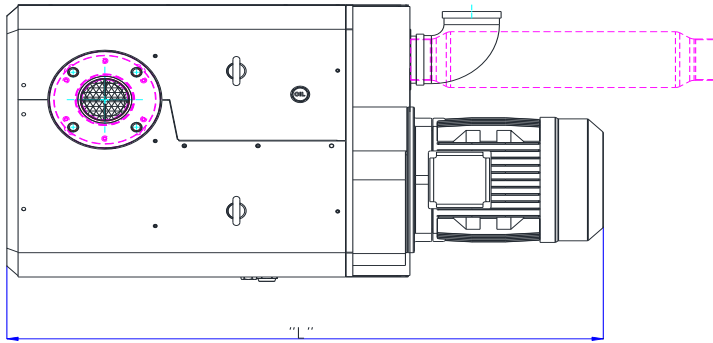
Note: 1) * 길이는 모터에 따라 달라질 수 있습니다. 2) ** 요청시 NPT나사로 교체 가능합니다.

**VCX
SERIES
Claw Vacuum Pumps**



VCX - 405A1, 515A1

Dimensions



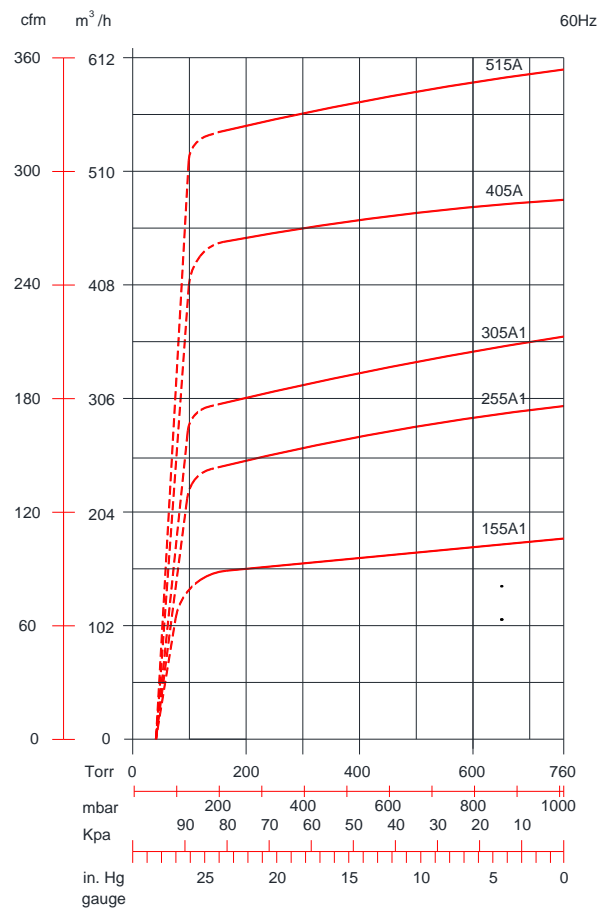
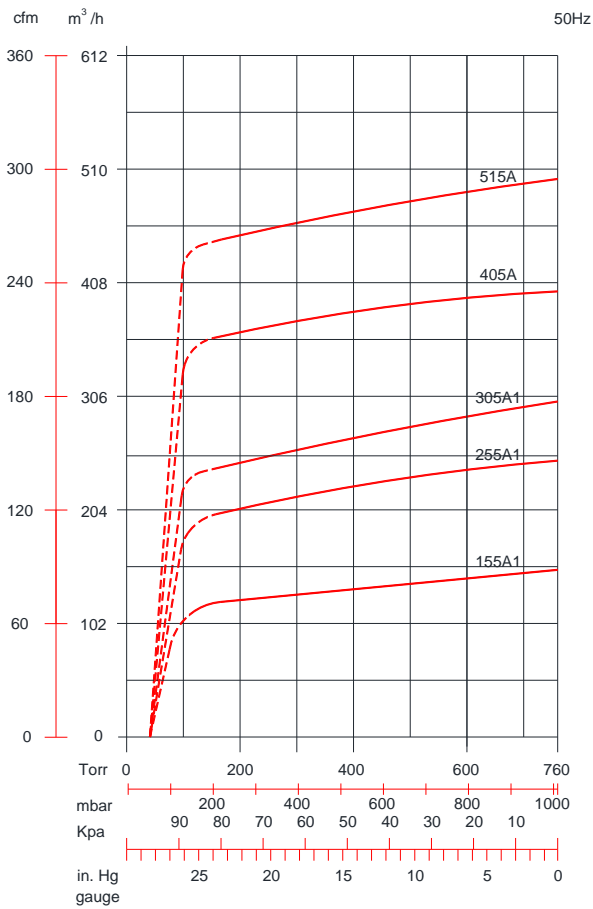
Dimensio	(mm)	L	W	H	A	B	C	D	E	F	G	I	J	M	Q
VCX-405A1	7.5Kw / 9.2Kw	1065 / 1105	569	684	175	447	230	457	435	374	153	684	3"	2-1/2"	M12 Tap
VCX-515A1	9.2Kw / 11Kw	1105 / 1275	569	684	160	447	230	457	435	374	153	684	3"	2-1/2"	M12 Tap

**VCX
SERIES
Claw Vacuum Pumps**



VCX – 155A1, 255A2, 305A2, 405A1 & 515A1

Performance Curve





Wonchang Vacuum Pump

원창진공(주) 경기도 김포시 양촌읍 황금로 258-6
Tel:82-31-988-6166~8 Fax: 82-31-988-6169 E-mail:wonvac@wonvac.com
258-6, Hwanggeum-ro, Yangchon-eup, Gimpo-si, Gyeonggi-do. 10049, Korea

www.wonvac.com

WONVAC
WONCHANG VACUUM