

Wonchang Vacuum Pump

원창진공펌프

- Oil Sealed Rotary Vane
- Dry Rotary Vane
- Hook & Claw Vacuum & Pressure
- Vacuum Systems



**VCX
SERIES
Claw Vacuum Pumps**



VCX - 60, 100

**DRY TYPE / OIL FREE
/ 비접촉 구동**

단순 모듈 구조
공기 냉각 및 직접 구동
저렴한 유지 관리 / 탁월한 내마모성
높은 효율성 - 지속적인 운전 가능

응용 분야

포장, CNC라우팅, 목재 작업, 공압 전달, 홀딩 및 리프팅, 흡착 이송, 병원 및 실험실, 플라스틱 산업 중앙 집중 진공 시스템

안전 : CE 인증(DOC)



작동 원리

VCX 시리즈 펌프는 모듈형 구조로 구성된 비접촉식 건식 진공 펌프입니다. 구조는 펌핑 챔버와 기어박스 라비린스 씰을 사용하여 구분하고 있으며, 두 개의 다른 형태의 클로우 로터가 서로 반대방향으로 회전하면서 공기를 펌핑 챔버로 흡입하고 압축하여 배기합니다. 기어박스에는 클로우 로터의 회전을 동기화 하기 위한 타이밍 기어가 있으며, 적절한 윤활유가 공급됩니다. 모터와 커플링을 직접 체결하여 구동축을 회전시키며, 흡입구에는 역류방지 밸브(체크밸브)가 내장되어 펌프 정지시 역회전을 방지합니다.

사양

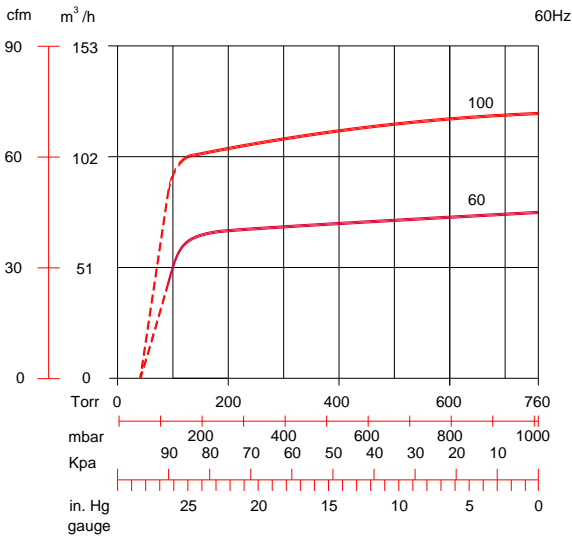
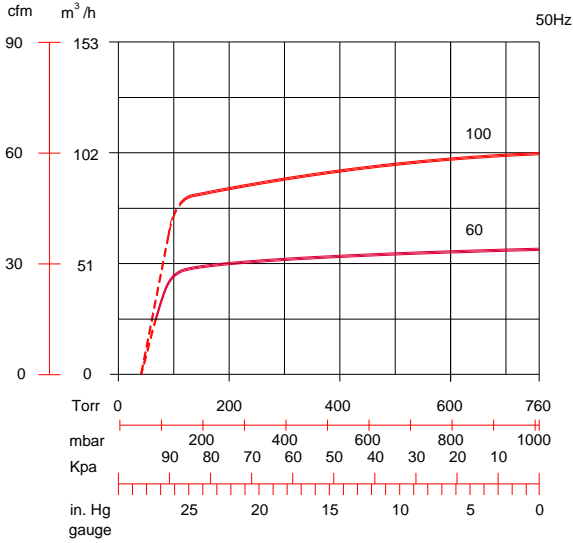
모델		VCX 60	VCX 100
용량(M3/ Hour)	60Hz	72	120
	50Hz	60	100
최대진공	Torr	38 Torr (50mbar abs.)	
작동진공	Torr	75	120
Kw	60Hz	1.5	2.6
	50Hz	1.1	2.2
RPM	60/50Hz	3450/2850	
평균음량 [dB(A)]	60Hz	80	77
	50Hz	78	76
오일 양 (기어박스)	Ltr	0.6	0.75
연결	**BSP(G)	1"	1-1/2"
작동온도	(°C)	5°C ~40°C	
중량(kg)	60Hz	60	111
	50Hz	55	106
악세서리	Non Return Valve, Vacuum Regulator, Exhaust Silencer		

Note : 1) * 길이는 모터에 따라 달라질 수 있습니다. 2) ** 요청시 NPT나사로 교체 가능합니다.

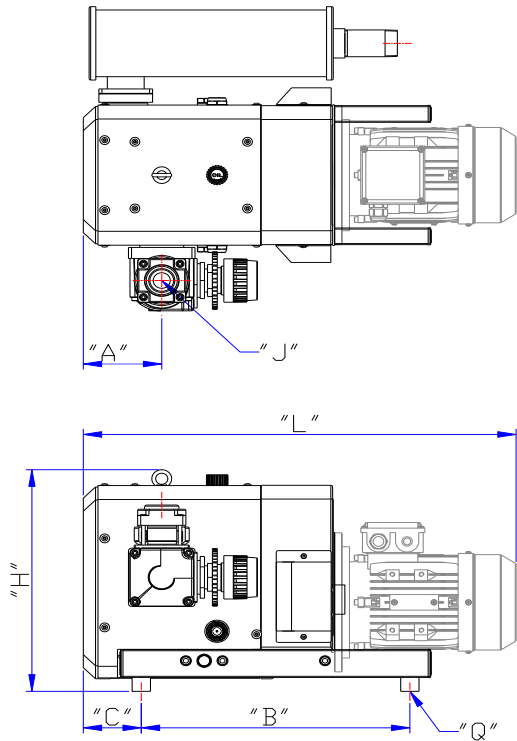
**VCX-B
SERIES
Claw Vacuum Pumps**

VCX - 60, 100

Performance Curve



Dimensions



DIMENSIONS	L	W	H	B	C	E	D	F	A	I	J	M	Q
VCX-60 (1.1, 1.5Kw)	736/758	321	461	247	194	144	174	120	162	235	1"	1"	4x M8
VCX-100 (2.2, 3Kw)	709/720	548	399	440	98	224	254	201	128	334	1-1/2"	1-1/2"	4x M8



Wonchang Vacuum Pump

원창진공(주) 경기도 김포시 양촌읍 황금로 258-6
Tel:82-31-988-6166~8 Fax: 82-31-988-6169 E-mail:wonvac@wonvac.com
258-6, Hwanggeum-ro, Yangchon-eup, Gimpo-si, Gyeonggi-do. 10049, Korea

www.wonvac.com

WONVAC
WONCHANG VACUUM