

Wonchang Vacuum Pump

원창진공펌프

- Oil Sealed Rotary Vane
- Dry Rotary Vane
- Hook & Claw Vacuum & Pressure
- Vacuum Systems



**WBS
SERIES
Dry Rotary Vane Vacuum Pumps**

WBS- 80B, 85B, 90B, 95B &100B

**Single Stage형 / 오일 자동 순환
/ 직접 구동방식**



간결한 디자인 / 튼튼한 내구성
쉬운 운전과 쉬운 유지관리
간편 설치 / 공랭식(냉각수 불필요)
오일FREE
저소음 설계
타이밍 벨트 구동
이상적 진공 및 블로우 동시 운전 가능

표준부품 : 카본 베인, 내장형 필터 및 소음기, 방진 고무발, 진공 게이지 및 레귤레이터,
TEFC 고효율모터

선택부품 : 압력게이지 및 레귤레이터

사양

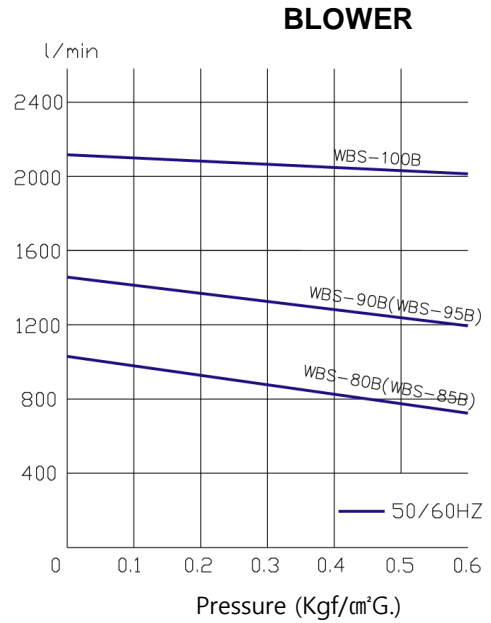
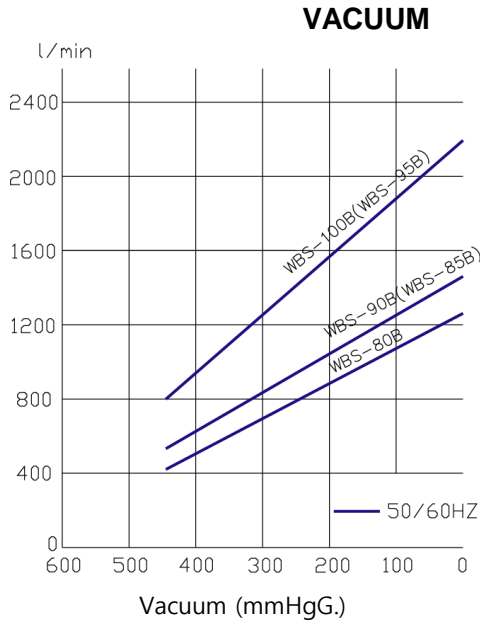
모델		WBS-80B	WBS-85B	WBS-90B	WBS-95B	WBS-100B	
용량	60Hz	l/min	1115x2	1350+1115	1350x2	1350+2200	2200x2
	50Hz						
최대진공	mmHgG.	650	650	650	650	650	
작동진공	mmHgG.	450	450	450	450	410	
작동압력	Kgf/cm2	0.6	0.6	0.6	0.6	0.6	
모터	Kw	4	4	5.5	5.5	7.5	
회전수	60Hz	rpm	1160	1160	1160	1160+	1100
	50Hz						
작동온도	°C	0 ~ 40 °C					
연결	Intake(G-Bsp)	1"	1"	1"	1" -1-1/4"	1-1/4"	
구동방식		V-Belt	V-Belt	V-Belt	V-Belt	V-Belt	
중량	kg (with motor)	129	150	165	200	235	

WBS SERIES

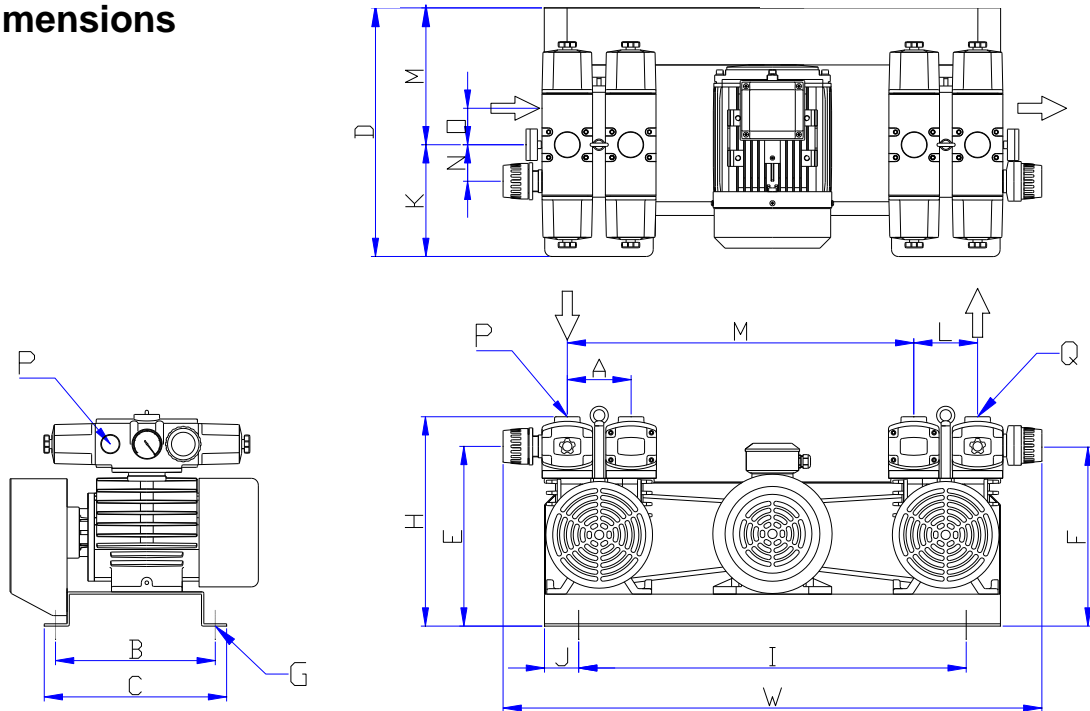
Dry Rotary Vane Vacuum Pumps

WBS - 80B, 85B, 90B, 95B & 100B

Performance



Dimensions



DIMENSIONS	W	H	A	B	C	D	E	F	G	I	J	K	L	M	N	O	P	Q
WBS-80B	1040	360	115	350	400	450	300	300	4-ø9	800	100	170	115	700	-	70	Rc1"	Rc1"
WBS-85B	1055	390	120	350	400	450	340	300	4-ø11	800	100	170	115	700	-	50/70	Rc1"	Rc1"
WBS-90B	1070	390	120	350	400	450	340	340	4-ø11	800	100	190	120	700	-	50	Rc1"	Rc1"
WBS-95B	1095	455	140	350	400	545	960	390	4-ø11	800	100	245/190	120	700	-	80/50	Rc4/1"	Rc1"
WBS-100B	1120	455	140	350	400	545	400	390	4-ø11	800	100	245	140	700	80	80	Rc4/1"	Rc4/1"



Wonchang Vacuum Pump

원창진공(주) 경기도 김포시 양촌읍 황금로 258-6
Tel:82-31-988-6166~8 Fax: 82-31-988-6169 E-mail:wonvac@wonvac.com
258-6, Hwanggeum-ro, Yangchon-eup, Gimpo-si, Gyeonggi-do. 10049, Korea

www.wonvac.com

WONVAC
WONCHANG VACUUM