

## Wonchang Vacuum Pump

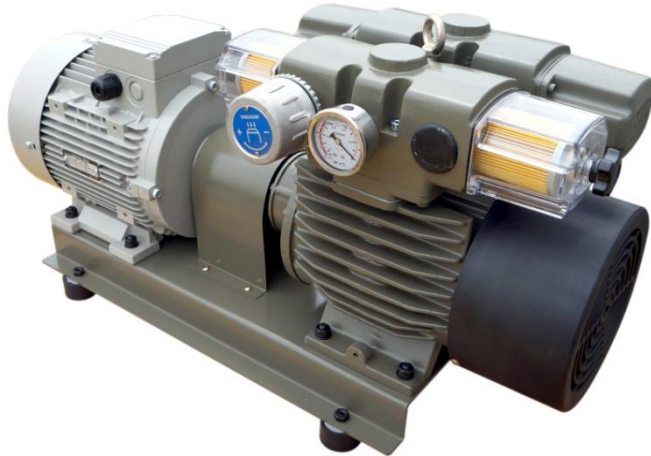
원창진공펌프

- Oil Sealed Rotary Vane
- Dry Rotary Vane
- Hook & Claw Vacuum & Pressure
- Vacuum Systems



**WVS  
SERIES  
Dry Rotary Vane Vacuum Pumps**

**WVS - 10A / 10AH**



**Single Stage형 / 오일 자동 순환  
/ 직접 구동방식**

간결한 디자인 / 튼튼한 내구성  
쉬운 운전과 쉬운 유지관리  
간편 설치 / 공랭식(냉각수 불필요)  
오일FREE  
저소음 설계  
직접 구동 방식

**표준부품 :** 카본 베인, 내장형 필터 및 소음기, 방진 고무발, 진공 게이지 및 레귤레이터,  
TEFC 고효율모터

**선택부품 :** 압력게이지 및 레귤레이터

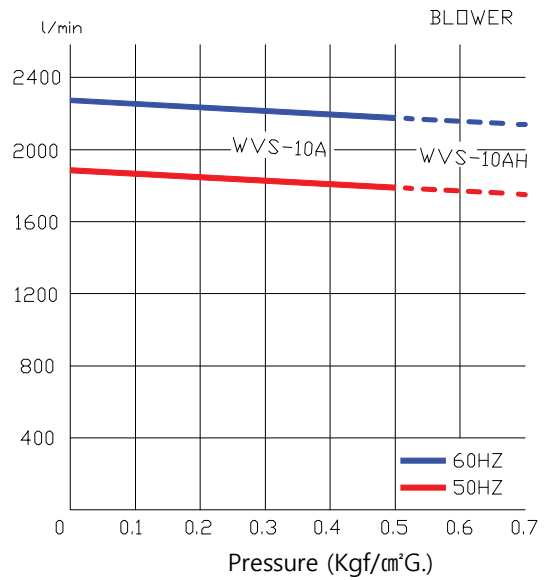
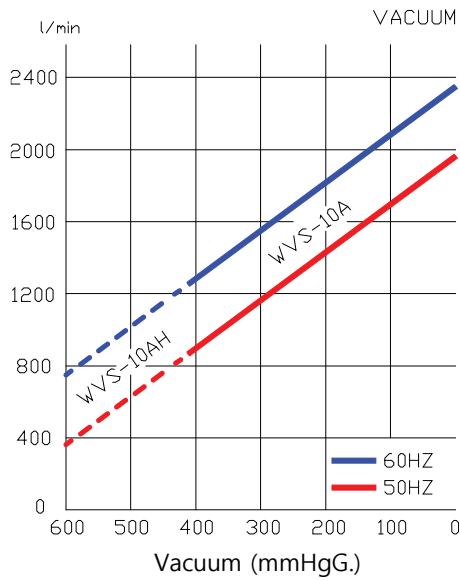
**사양**

모델			10A	10AH
용량	60Hz	l/min	2350	
	50Hz		1960	
최대진공	mmHgG.		670	740
작동진공	mmHgG.		410	600
작동압력	Kgf/cm2		0.5	0.7
모터	Kw		3.7(6P)	3.7(6P)
회전수	60Hz	rpm	1175	
	50Hz		980	
작동온도	℃		0 ~ 40 ℃	
연결	Intake(G-Bsp)		1-1/4"	
구동방식			Via Coupling	
중량	kg (with motor)		120	

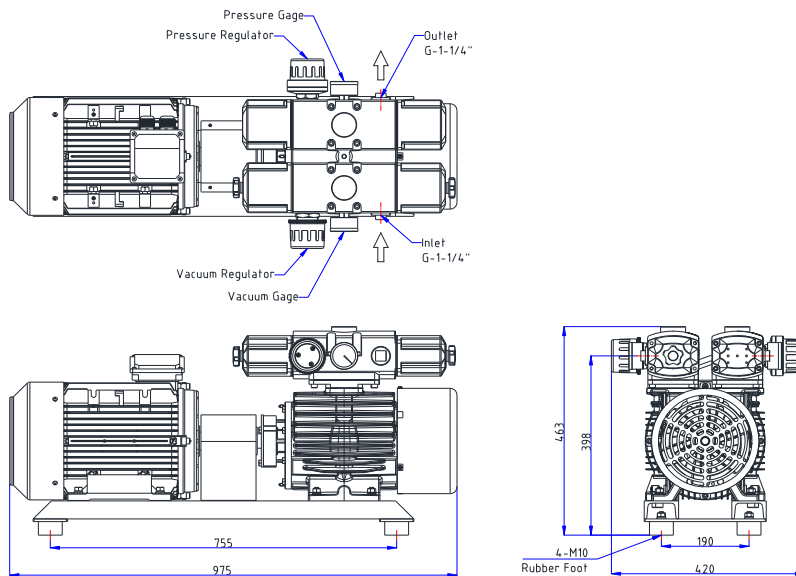
**WVS  
SERIES  
Dry Rotary Vane Vacuum Pumps**

**WVS- 10A / 10AH**

**Performance Curve**



**Dimensions**



**WVS  
SERIES  
Dry Rotary Vane Vacuum Pumps**

**WVS – 10 / 10H**



**Single Stage형 / 오일 자동 순환  
/ 직접 구동방식**

간결한 디자인 / 튼튼한 내구성  
쉬운 운전과 쉬운 유지관리  
간편 설치 / 공랭식(냉각수 불필요)  
오일FREE  
저소음 설계  
V-벨트 구동

**표준부품 :** 카본 베인, 내장형 필터 및 소음기, 방진 고무발, 진공 게이지 및 레귤레이터,  
TEFC 고효율모터

**선택부품 :** 압력게이지 및 레귤레이터

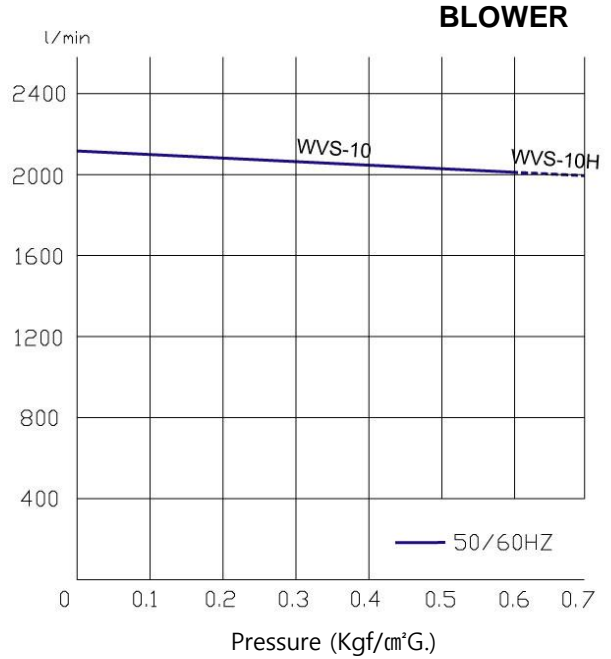
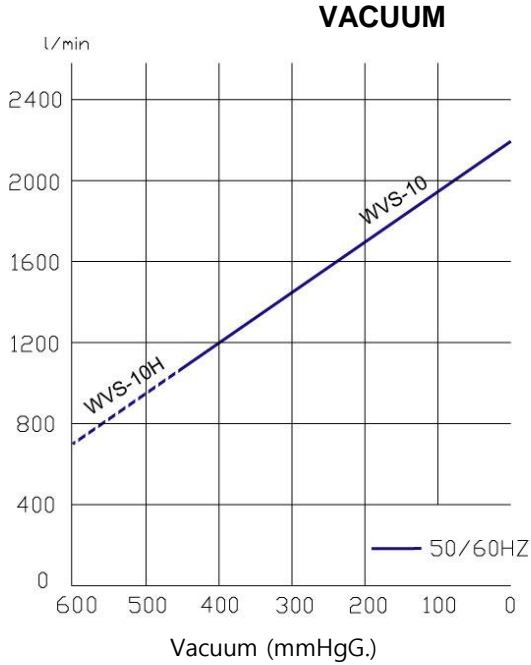
**사양**

모델		10	10H
용량	60Hz	l/min	2200
	50Hz		
최대진공	mmHgG.	670	740
작동진공	mmHgG.	410	600
작동압력	Kgf/cm2	0.5	0.7
모터	Kw	4	
회전수	60Hz	rpm	1100
	50Hz		
작동온도	℃	0 ~ 40 ℃	
연결	Intake(G-Bsp)	1-1/4"	
구동방식		V-Belt	
중량	kg (with motor)	120	

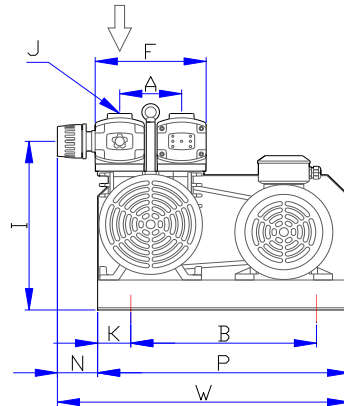
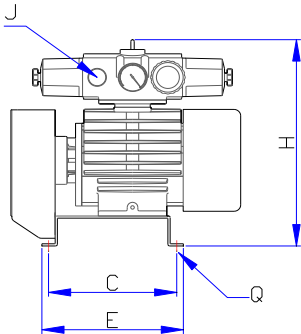
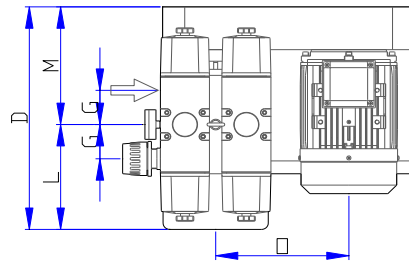
**WVS  
SERIES  
Dry Rotary Vane Vacuum Pumps**

**WVS – 10 / 10H**

**Performance Curve**



**Dimensions**



MODEL	W	D	H	A	B	C	E	F	G	I	J	K	L	M	N	O	P	Q
WVS-10A	660	520	482	140	420	290	320	251	-	394	1-1/4"	75	245	275	80	301	570	Ø11-4



## Wonchang Vacuum Pump

---

원창진공(주) 경기도 김포시 양촌읍 황금로 258-6  
Tel:82-31-988-6166~8 Fax: 82-31-988-6169 E-mail:wonvac@wonvac.com  
258-6, Hwanggeum-ro, Yangchon-eup, Gimpo-si, Gyeonggi-do. 10049, Korea

[www.wonvac.com](http://www.wonvac.com)

**WONVAC**  
WONCHANG VACUUM